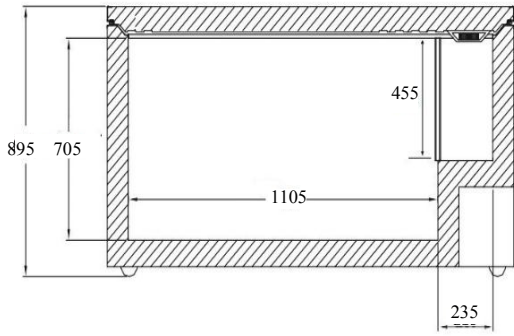


FYD-388 -30 °C DERİN DONDURUCU

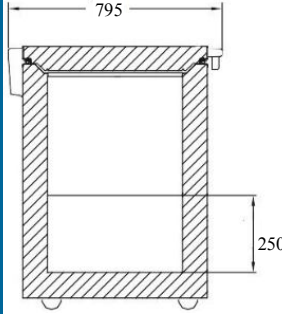
-30 DERECE DERİN DONDURUCULAR



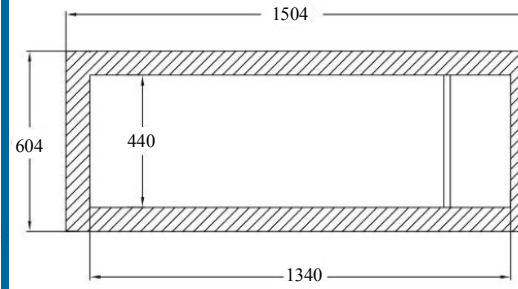
Çalışma aralığı	-5°C / -30°C
Hacim Net /Brüt	388/400 lt
Ayarlanmış ısı	-25°C
Dış ölçüler (G x D x Y)	1500 x 700 x 895 mm
İç ölçüler (G x D x Y)	1340 x 440 x 705 cm
Soğutucu gaz	R600
Alarm (ısı,sensör)	Var
İç aydınlatma	Var
Dijital kontrol	Var
Kapı kilidi	Var
Defrost	Manuel
Sepet sayısı	2
Ağırlık Net/Brüt	68 /75 kg
Tekerlek	Opsiyonel
Soğutma tipi	Statik
Menşei	Türk Malı



ÖN PATLAK RESİM



YAN PATLAK RESİM



ÜST PATLAK RESİM

GENEL ÖZELLİKLER

- Hastanelerde ve laboratuarlarda kullanıma uygun yatay model
- Enerji tasarrufu sağlaması ve ısı kayıplarının en aza indirilmesini sağlayan 80 mm. kalınlıktaki C-PENTANE poliüretan izolasyon
- Dokunmatik tuşlara sahip dijital mikroişlemci tabanlı sıcaklık kontrol cihazı
- 0,1 °C ekran çözünürlüğü
- Otomatik tuş kilidi fonksiyonu
- Doğru ve kesin sıcaklık ölçümü için hücre içerisine konumlandırılmış NTC sıcaklık sensörü
- -5/-30°C aralığında programlanabilir çalışma aralığı
- Düşük yüksek sıcaklıklarda, sıcaklık sensör hatasında devreye giren sesli ve görsel alarm fonksiyonları
- Dijital mikroişlemci tabanlı sıcaklık kontrol cihazı üzerinden kalibrasyon imkanı oluşan son 9 alarm kod kaydının gösterimi
- Kullanımı kolay, bakım gerektirmeyen soğutma sistemi
- Üst sandık kapağı açıldığında yanan iç aydınlatma fonksiyonu
- R600 gaz cinsi ile düşük enerji tüketimi
- Gürültü ses seviyesi ≤55 dB
- Kilitlenebilir üst kapak
- Manuel defrost



DT DUYGU LTD.ŞTİ

Kartaltepe Mah.Terakki Cad.No:23 Bakırköy-İstanbul Tel:0212 909 44 33 Mail:info@duyguticaret.com.tr